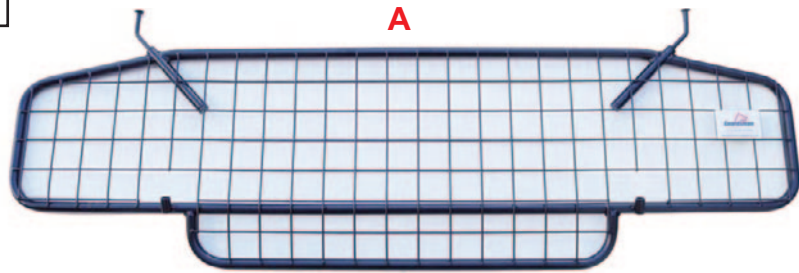


**KIT**



**A**



**C** x2

**B** x2  
190mm

**READ FULLY BEFORE  
BEGINNING -  
IT'LL MAKE MORE SENSE!**

**VOR DEM ANFANG  
VOLLSTÄNDIG  
LESEN - ES WIRD MEHR  
SINN MACHEN!**



**Range Rover L460  
(2022 onwards)  
G1633**

**DOG GUARD  
FITTING INSTRUCTION**

**HUNDESCHUTZGITTER  
EINBAUANLEITUNG**

**PROTECTION CONTRE LES CHIENS  
INSTRUCTIONS DE MONTAGE**

**HUNDEGITTER  
MONTERINGSVEJLEDNING**

**CONJUNTO PROTECTOR  
PARA PERROS  
INSTRUCCIONES DE MONTAJE**

**KIT BARRIERA CANI  
ISTRUZIONI DI MONTAGGIO**

**HUNDEVERNGITTER  
MONTASJEVEILEDNING**

**HONDENBESCHERMINGSREK  
INBOUWINSTRUKTIES**

**SATS HUNDSKYDD  
MONTERINGSANVISNING**

**KOIRAN TURVARISTIKKO  
ASENNUSOHJEET**



**1**

**RH&LH**



**2**

**A**

Offer in Dog Guard - mesh to Back of Car  
*Grill auf der Rückseite des Autos*



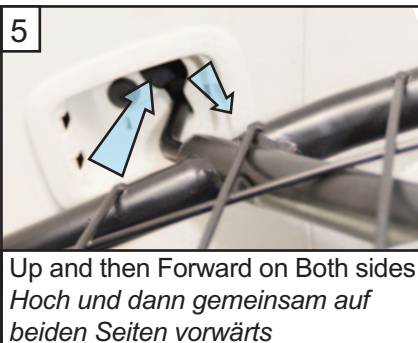
**3**

Manoeuvre the Guard into position  
*Manövrieren Sie die Hundegitter in Position*



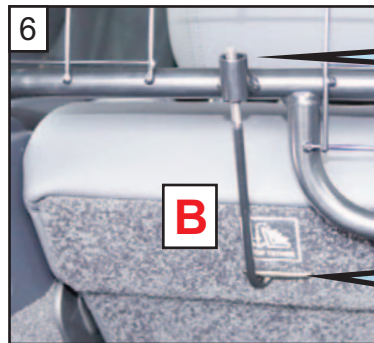
**4**

**RH&LH**



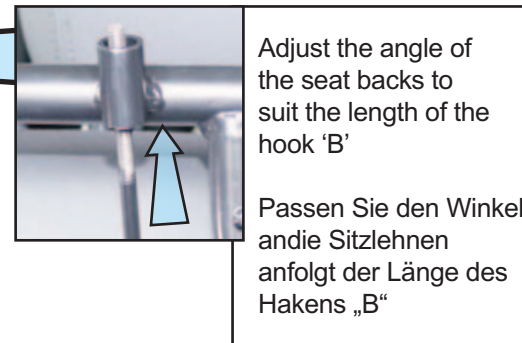
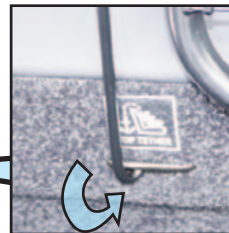
**5**

Up and then Forward on Both sides  
*Hoch und dann gemeinsam auf  
beiden Seiten vorwärts*



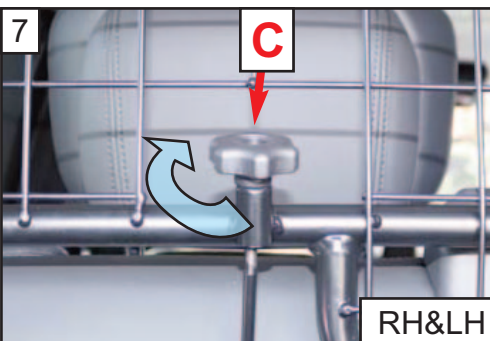
**6**

**B**



Adjust the angle of  
the seat backs to  
suit the length of the  
hook 'B'

Passen Sie den Winkel  
andie Sitzlehnen  
anfolgt der Länge des  
Hakens „B“



**7**

**C**

**RH&LH**



[www.guardsmandogguards.co.uk](http://www.guardsmandogguards.co.uk)

